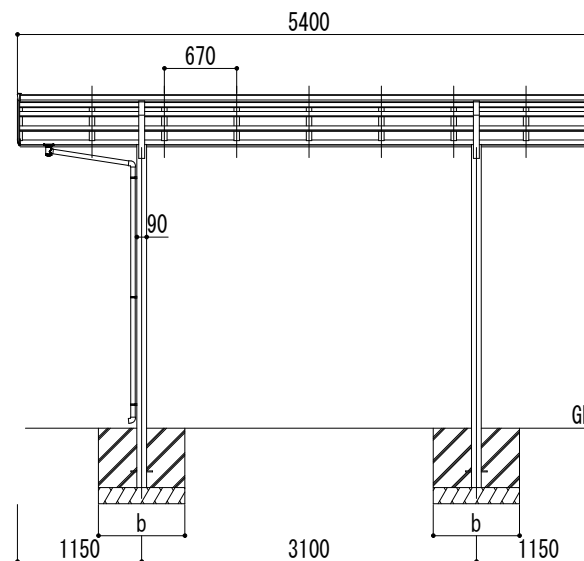
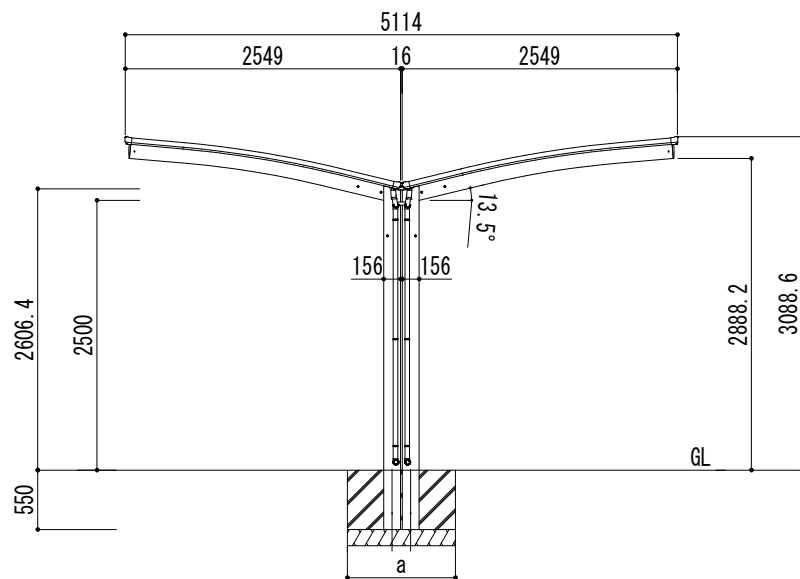
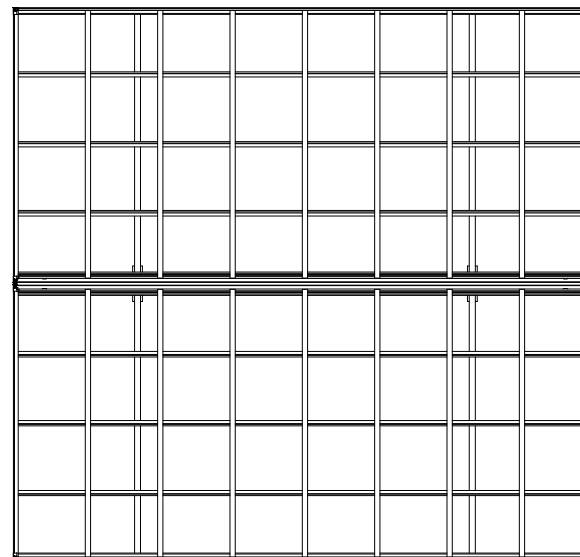


■基礎寸法表

開口呼称	奥行呼称	独立基礎			土間コンクリート考慮基礎		
		地耐力 (kN/m <sup>2</sup> )			地耐力 (kN/m <sup>2</sup> )		
		30	50	100	30	50	100
25+25	54	a・b	a・b	a・b	a・b	a・b	a・b
		1250	1150	1000	700	650	650



変更記号	設計監理	殿	工事名	照査	担当	作図	尺度	御受領印	図番
	施工	殿	図面名				1/40	年月日	
			リアルポートⅣ レギュラータイプ Y合掌(2台用) L54-W25+25 ロング柱						

**Daisen** 株式会社